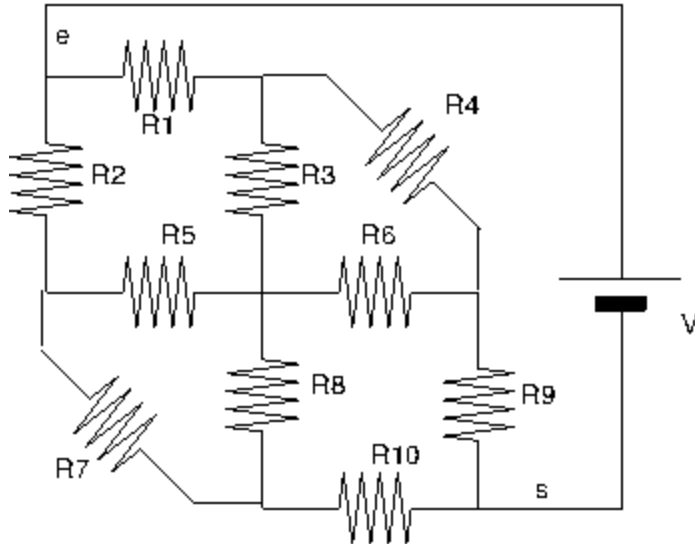


Projet 1 Circuit électrique



Tension appliquée : $V = 50 \text{ V}$.

Valeur des résistances :

$(R_1, \dots, R_{10}) = (2.1, 8.5, 7.9, 3.3, 6.8, 2.1, 5.3, 1.6, 9.4, 4.4) \text{ kohms}$.

Déterminer le courant, sens et intensité, dans chaque résistance.

Quel courant fournit le générateur ?

Quelle est la résistance équivalente entre l'entrée et la sortie ?